

IDEMA®

Climatizzatori d'aria



SISTEMI MULTI SPLIT IN POMPA DI CALORE DC INVERTER

Modello 4MIZ-82-R32

Il sistema proposto è composto di un'unità esterna MULTI DC INVERTER in pompa di calore con raffreddamento ad aria, quattro connessioni per le relative unità interne a parete, a console, a pavimento/soffitto, a cassetta 4 vie e canalizzabili in controsoffitto, di concezione molto avanzata ed in grado di fornire le massime prestazioni in termini di comfort ambientale, risparmio energetico ed affidabilità dotato di un **compressore Inverter GMCC ad alta efficienza** di tipo Rotary Brushless DC a giri variabili, con la tecnologia a onda sinusoidale e gas refrigerante R32; il motore del ventilatore esterno è dotato di un sistema a inverter per il controllo delle velocità di ventilazione fino a 5 step con notevoli vantaggi in termini di assorbimento energetico.

Unità esterna con struttura in lamiera di acciaio zincato verniciata di colore bianco con resina sintetica per esterno per la protezione dagli agenti atmosferici, scambiatore di calore con elevata resistenza alla corrosione, ventilatore di mandata con flusso orizzontale e modulante con aspirazione sul lato posteriore. Il controllo di condensazione consente il funzionamento del prodotto in modalità raffreddamento anche alle basse temperature esterne, per climatizzare ambienti come palestre, sale computer, ecc.

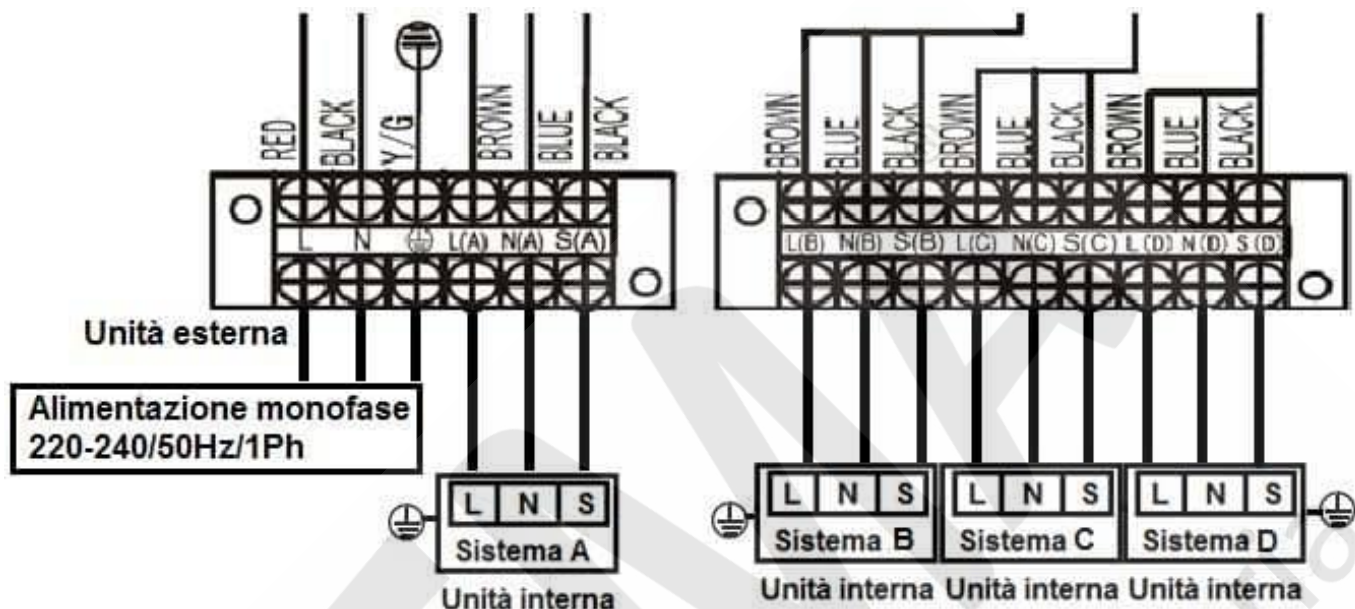
| Caratteristiche tecniche | | | |
|--|---------------------------------|---------|--------------------|
| Alimentazione elettrica | | V/Ph/Hz | 220-240V/1Ph/50Hz |
| Raffreddamento (Min~Max) | Capacità nominale | Btu/h | 28000 (7000~33600) |
| | | kW | 8.21 (2.06~9.88) |
| | Potenza assorbita nominale | W | 2500 (880~3130) |
| | Corrente assorbita nominale | A | 10.9 (3.9~13.6) |
| EER | | W/W | 3.28 |
| Riscaldamento (Min~Max) | Capacità nominale | Btu/h | 30000 (8000~36000) |
| | | kW | 8.90 (2.35~10.59) |
| | Potenza assorbita nominale | W | 2390 (840~3000) |
| | Corrente assorbita nominale | A | 10.4 (3.7~13.3) |
| COP | | W/W | 3.72 |
| Indice di efficienza energetica stagionale in raffreddamento | Carico termico (Pdesignc) | kW | 8.2 |
| | SEER | W/W | 7.0 |
| | Classe di efficienza energetica | | A++ |
| | Consumo energetico annuo | kWh/a | 410 |
| Indice di efficienza energetica stagionale in riscaldamento (clima temperato) | Carico termico (Pdesignh) | kW | 6.5 |
| | SCOP | W/W | 4.0 |
| | Classe di efficienza energetica | | A+ |
| | Consumo energetico annuo | kWh/a | 2275 |
| | Tbiv | °C | -7 |
| Temperatura limite di esercizio (Tol) | | °C | -15 |

IDEMA®

Climatizzatori d'aria

| | | | |
|--|-----------------------------------|-------------------|---------------------------|
| Unità esterna | Dimensioni (LxPxA) | mm | 946x410x810 |
| | Imballo (LxPxA) | mm | 1090x500x875 |
| | Peso netto/Peso lordo | Kg | 62.1/67.7 |
| Portata aria unità esterna (Max) | | m ³ /h | 3800 |
| Livello pressione sonora unità esterna (Max) | | dB(A) | 61 |
| Livello potenza sonora unità esterna | | dB(A) | 69 |
| Refrigerante | Tipo | | R32 |
| | GWP (effetto serra) | | 675 |
| | Quantità caricata | Kg | 2.1 |
| | Valore CO2 | tCO2 | 1.418 |
| Tubazione frigorifera | Lato liquido | mm (inch) | 4x Ø6.35 (4x 1/4") |
| | Lato gas | mm (inch) | 3x Ø9.52 (3x 3/8") |
| | | | 1x Ø12.7 (1x 1/2") |
| Lunghezza totale delle tubazioni delle unità interne | | m | ≤ 80 |
| Lunghezza massima della singola tubazione | | m | ≤ 35 |
| Lunghezza minima della singola tubazione | | m | 3 |
| Dislivello massimo tra l'unità esterna e l'unità interna | U.E. superiore all'U.I. | m | ≤ 15 |
| | U.E. inferiore all'U.I. | m | ≤ 15 |
| Differenza massima di dislivello tra le unità interne | | m | ≤ 10 |
| Lunghezza di precarica tubazioni per singola unità interna | | m | 7.5+7.5+7.5+7.5 (30 m) |
| Incremento gas refrigerante | | g/m | 12 (>30 m) |
| Cavo di comunicazione fra U.I. e U.E. | | mm ² | 3xfili+terra |
| Temperature di esercizio | Unità interna (raffred./riscald.) | °C | +17~+30 |
| | Unità esterna (raffred./riscald.) | °C | -15~+50 / -15~+24 |

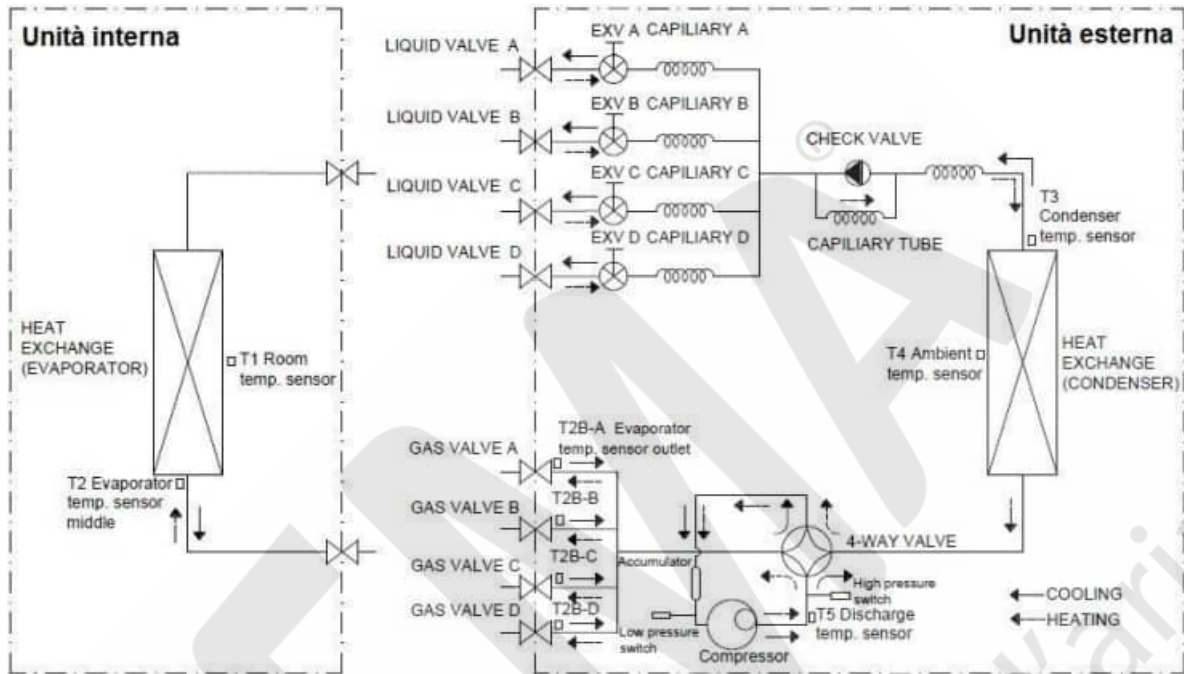
Collegamenti elettrici 4MIZ-82-R32



Combinazioni 4MIZ-82-R32

| 1 unità interna | | 2 unità interne | |
|------------------------|-------------------------|-------------------------|-----------------|
| 7k (20) | 7k+7k (20+20) | 9k+9k (25+25) | 12k+12k (35+35) |
| 9k (25) | 7k+9k (20+25) | 9k+12k (25+35) | 12k+18k (35+50) |
| 12k (35) | 7k+12k (20+35) | 9k+18k (25+50) | 18k+18k (50+50) |
| 18k (50) | 7k+18k (20+50) | | |
| 3 unità interne | | | |
| 7k+7k+7k (20+20+20) | 7k+9k+12k (20+25+35) | 9k+9k+12k (25+25+35) | |
| 7k+7k+9k (20+20+25) | 7k+9k+18k (20+25+50) | 9k+9k+18k (25+25+50) | |
| 7k+7k+12k (20+20+35) | 7k+12k+12k (20+35+35) | 9k+12k+12k (25+35+35) | |
| 7k+7k+18k (20+20+50) | 7k+12k+18k (20+35+50) | 9k+12k+18k (25+35+50) | |
| 7k+9k+9k (20+25+25) | 9k+9k+9k (25+25+25) | 12k+12k+12k (35+35+35) | |
| 4 unità interne | | | |
| 7+7+7+7 (20+20+20+20) | 7+7+9+9 (20+20+25+25) | 7+9+9+12 (20+25+25+35) | |
| 7+7+7+9 (20+20+20+25) | 7+7+9+12 (20+20+25+35) | 7+9+12+12 (20+25+35+35) | |
| 7+7+7+12 (20+20+20+35) | 7+7+12+12 (20+20+35+35) | 9+9+9+9 (25+25+25+25) | |
| 7+7+7+18 (20+20+20+50) | 7+9+9+9 (20+25+25+25) | 9+9+9+12 (25+25+25+35) | |

Funzione di controllo elettronico



T1 = Sensore temperatura ambiente interno

T2 = Sensore temperatura entrata scambiatore di calore interno.

T2B = Sensore temperatura uscita scambiatore di calore interno.

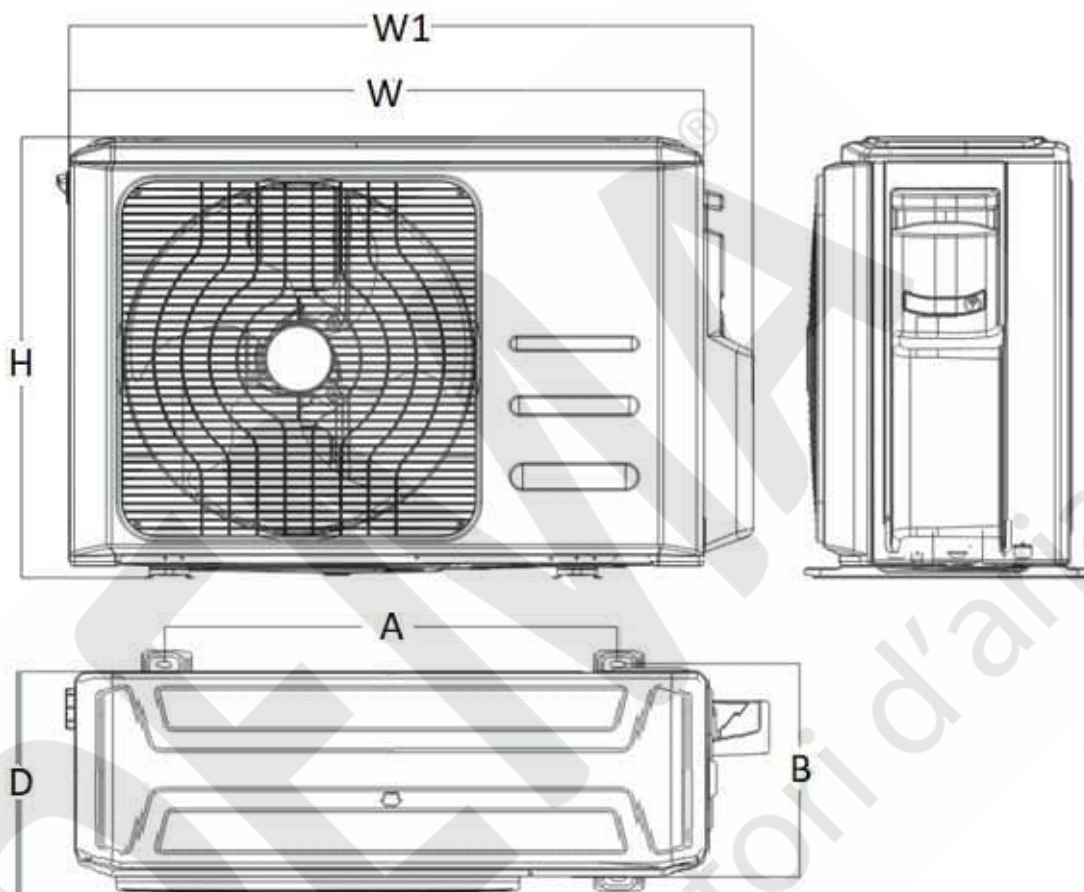
T3 = Sensore temperatura entrata scambiatore di calore estero.

T4 = Sensore temperatura ambiente esterno.

T5 = Sensore temperatura mandata del compressore.

Ts = Temperatura impostata.

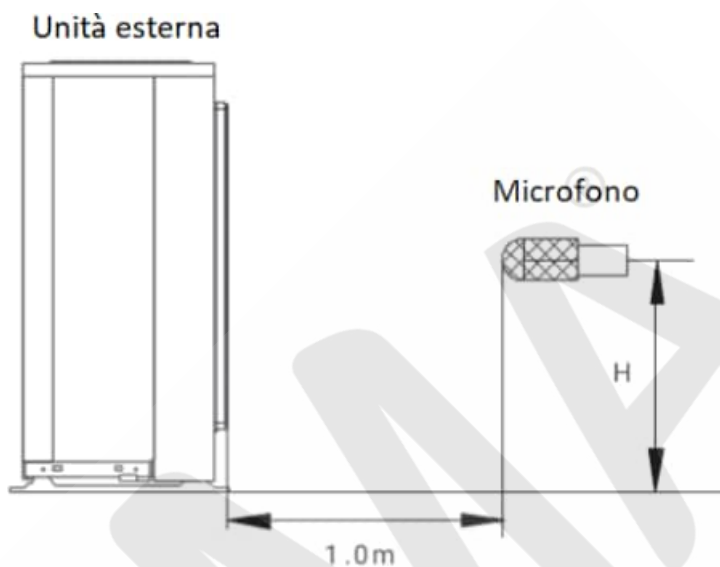
Dimensioni unità esterna



| Modello | W | D | H | W1 | A | B |
|--------------------|-----|-----|-----|------|-----|-----|
| 4MIZ-82-R32 | 946 | 410 | 810 | 1034 | 673 | 403 |

| Lunghezza tubazioni | | 4MIZ-82-R32 |
|--|-----------------------------|---------------------------|
| Lunghezza totale delle tubazioni delle unità interne (m) | | ≤ 80 |
| Massima lunghezza per ogni singola tubazione (m) | | ≤ 35 |
| Dislivello massimo tra l'unità esterna e l'unità interna | U.E. superiore all'U.I. (m) | ≤ 15 |
| | U.E. inferiore all'U.I. (m) | ≤ 15 |
| Differenza massima di dislivello tra le unità interne (m) | | ≤ 10 |
| Lunghezza minima della singola tubazione | | 3 m |
| Lunghezza di precarica tubazioni per singola unità interna (m) | | 7.5+7.5+7.5+7.5 (30 m) |
| Incremento gas refrigerante R32 (g/m) | | 12 x (>30 m) |

Livello sonoro 4MIZ-82-R32



Nota: $H = 0,5 \times$ altezza dell'unità esterna

| Modello | Potenza sonora dB(A) | Pressione sonora |
|--------------------|----------------------|------------------|
| 4MIZ-82-R32 | 69 | 61 |

Questa scheda tecnica è stata creata a scopo informativo.

I dati di progettazione e le specifiche sono soggetti a modifiche senza preavviso per il miglioramento del prodotto.

La ditta declina ogni responsabilità per i risultati di progettazione o d'installazione non conforme alle normative degli impianti meccanici ed elettrici ed eseguiti da personale non autorizzato.